

GLI AEROPLANI CON CUI VOLERETE

NAV-002 - TECNAM P92 EAGLET (AQUILOTTO)



È L'ULTIMA VERSIONE DELLA FAMOSA FAMIGLIA DELL'AEREO LEGGERO P92, PRODOTTO IN MIGLIAIA DI ESEMPLARI, PROGETTATO DALL'AZIENDA TECNAM, LEADER MONDIALE NEL MERCATO DEGLI AEROPLANI "LEGGERI".

LA SUA AFFIDABILITÀ, QUALITÀ DI VOLO E SICUREZZA SONO STATE TESTATE IN CENTINAIA DI MIGLIAIA DI ORE DI VOLO IN TUTTO IL MONDO E SONO AI PIÙ ALTI LIVELLI NEL SUO SEGMENTO.

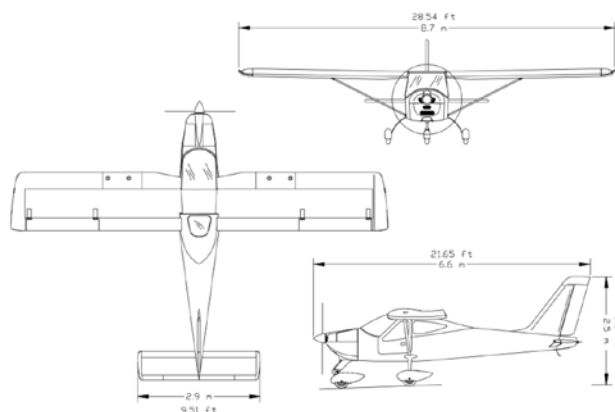
IL SUO MOTORE ROTAX 912 È IL PIÙ DIFFUSO MOTORE AERONAUTICO PER VELIVOLI "LEGGERI", CON CIRCA 60.000 ESEMPLARI PRODOTTI IN PIÙ DI 30 ANNI. LA SUA AFFIDABILITÀ E REPUTAZIONE SONO ORAMAI "LEGGENDARIE" COME LE IMPRESE DEGLI AEROPLANI EQUIPAGGIATI (VOLI TRANSATLANTICI, GIRO DEL MONDO, RAID IN CONDIZIONI ESTREME ETC.).

L'AEROPLANO È EQUIPAGGIATO CON TUTTE LE PIÙ MODERNE DOTAZIONI (STRUMENTI PER LA NAVIGAZIONE ELETTRONICA, AUTOPILOTA, CUFFIE A RIDUZIONE ATTIVA DI RUMORE, PARACADUTE BALISTICO DI SICUREZZA).

CON TALI PREMESSE VOLERETE SULLA MERAVIGLIOSA CAMPANIA AD UNA VELOCITÀ DI CIRCA 210 KM/H IN COMPLETO CONFORT E RILASSATEZZA.

E ADESSO È.....TEMPO DI FLY & FUN!, BUON DIVERTIMENTO!

IL P92 EAGLET IN...PILLOLE (PER APPROFONDIRE) [BROCHURE TECNAM P92 EAGLET](#)



VEL. CROCIERA 220 KM/H
AUTONOMIA 884 KM
QUOTA TANGENZA 4200 MT
RATEO SALITA 4,4 M/S
CORSA DI DECOLLO 135 MT
CORSA ATTERRAGGIO 200 MT
PESO DI PROGETTO 600 KG
LARGHEZZA CABINA 1,15 MT